

# PROIL

## 扇風機 取扱説明書

家庭用《保証書付》

型式  
FTA251-W 〔三脚型〕  
〔アルミ羽根〕

FSA251-W 〔据置き型〕  
〔アルミ羽根〕

FHA251-W 〔壁掛け型〕  
〔アルミ羽根〕

羽根  
25  
cm

このたびは当社の製品をお買い求めいただき誠にありがとうございました。  
ご使用前にこの取扱説明書を良くお読みの上、正しくお使いください。  
お読みになった後は、いつでも見られる場所に保管してください。

### 目次

- |          |               |
|----------|---------------|
| ①製品の仕様   | ⑤お手入れと保管      |
| ②安全上のご注意 | ⑥「故障かな?」と思ったら |
| ③組み立て方法  | ⑦保証とアフターサービス  |
| ④正しい使い方  |               |

## ① 製品の仕様

型 式	FTA251-W		FSA251-W		FHA251-W		
定 格	交流 100V						
	50Hz	60Hz	50Hz	60Hz	50Hz	60Hz	
消費電力 (W)	強	36	39	36	39	36	39
	中	34	36	34	36	34	36
	弱	33	35	33	35	33	35
風 量 (m <sup>3</sup> /min)	強	27	22	27	22	27	22
風 速 (m/min)	強	208	186	208	186	208	186
羽根寸法 (直径)	25cm						
運 転 モ ー ド	1(弱)/ 2(中)/ 3(強)						
電 源 コ ー ド	約 1.8m						
寸法 (幅×奥行×高さ mm)	約 590×515×740~930		約 300×250×365		約 300×330×335		
質 量	約 2.4kg		約 1.8kg		約 1.8kg		
電 気 代 (1時間あたり)	約 1.0円	約 1.1円	約 1.0円	約 1.1円	約 1.0円	約 1.1円	

- 製品品質向上のため、予告なく仕様変更する場合があります。
- 電気代は強運転時の消費電力を 1kWh:27円(税込)で算出しています。

この商品は日本国内専用です。

FOR USE IN JAPAN ONLY  
621159200

## ② 安全上のご注意

### 記号の絵表示について

人への危害や財産の損害を未然に防ぐための重要な内容です。必ずお守りください。

★誤った使い方をされたとき生ずる被害を下記の2つに区分

#### 警告

人が死亡や重傷を負うおそれがある内容

#### 注意

人が傷害を負うおそれや財産の損害を負うおそれがある内容

・本文中の絵表示の表す意味です。

してはいけない「禁止」の内容です。



一般的な禁止



分解禁止



ぬれ手禁止

必ず実行していただく「強制」の内容です。



必ず行う



電源プラグを抜く

### 必ずお守りください

事故防止のため、次の事項を必ず守って使用してください。運転中は羽根が高速で回っているため、大変危険です。

- 小さな子供が、指などを入れないよう保護者が注意する。
- ガードを外した状態で絶対に運転しない。 ●使用時以外は電源プラグを抜く。

#### 警告

人が死亡や重傷を負うおそれがある内容



- お子様ที่触ったりしないように注意する。  
感電・けが・本機転倒等による故障の原因になる。



- 包装用ポリ袋は子供の手が届かない場所に保管する。  
顔に貼り付いたり巻き付いたりし、窒息による死亡やケガの原因になる。



- 子供、身体の不自由な方、高齢者の方には操作をさせたり、近くで使用しない。  
ケガをするおそれがある。



- ガードを外したままで使用しない。  
ケガや事故の原因になる。



- 濡れた手で、電源プラグやスイッチ・配線などの電気まわりに触らない。  
感電やケガのおそれがある。



- 修理技術者以外の方は分解したり改造や修理を絶対にしない。  
発火・異常動作の原因になる。



- 交流 100V 以外での使用はしない。  
火災・感電の原因になる。



- 次の場所や屋外では使用しない。  
感電、ショート、および火災、爆発の恐れがある。また、事故や故障の原因になる。
  - ・火気の近く ・雨や水しぶきのかかる場所 ・温度の高い(40℃を超える)場所 ・湿度の高い(80%を超える)場所
  - ・風が強く吹く場所 ・油や油煙が製品に直接かかる場所 ・ガスや蒸気、化学物質などの爆発性粉じんが発生する場所
  - ・灯油、ガソリン、シンナー、ベンジン、塗料など引火性のある場所
  - ・高周波を発生する機器の近く(高周波の干渉により、羽根が破損する原因になる)



- 吸込口・吹出口の隙間や可動部へ指やピン、針金、金属物、棒などの異物を入れない。  
内部に触れけが・感電・事故の原因になる。



- 電源コードを傷つけたり、加工したり、無理に曲げたり、引っ張ったり、ねじったり、束ねたりしない。  
電源コードが破損し、火災や感電の原因になる。



- 本体やガード部分に、衣類やタオル、紙等をかけない。  
ショート・感電の原因になる。



- 浴室など湿気の高い場所で使用や保管をしない。  
ショート・感電の原因になる。



- 風を長時間、からだにあてない。  
健康を害する恐れがある。



- 電源コードやプラグが傷んだり、コンセントの差込みがゆるいときは使用しない。  
感電やショートして発火することがある。



- 風を燃焼器具に向けて使用しない。  
暖炉やストーブなどの燃焼部に風が当たると炎の飛散や不完全燃焼により、故障や火災の原因になる。

## ② 安全上のご注意(つづき)

### 注意

人が傷害を負うおそれや財産の損害を負うおそれがある内容

- 暖房器具などの温風吹出口の前に設置して使用しない。  
故障・発火の原因になる。
- 油、ほこり、ベンジンなどのつきやすい場所では使用しない。  
破損・変質・故障の原因になる。
- 首振り運転をするときは、本機の回りに障害物のないことを確認する。  
障害物にあたると、事故の原因になる。
- 本体に異常な振動が発生した場合は、使用中止する。
- 本体の取付は、十分強度のあるところにする。  
落下して、ケガの原因になる。
- 電源プラグにピンやゴミを付着させない。  
感電やショートして発火することがある。
- お手入れの際は、必ず電源プラグをコンセントから抜く。  
感電やケガをする恐れがある。
- 電源プラグを抜くときは、電源コードを引っ張らずに、必ず先端の電源プラグを持って引き抜く。  
感電やショートして発火することがある。
- 使用しないときは、電源プラグをコンセントから抜く。  
ケガ、やけど、絶縁劣化による感電や漏電火災の原因になる。
- 羽根が回転中、器物を当てたり、差し込まない。  
羽根・器物の変形や破損を原因とした事故になる。
- 動かなくなったり、異常がある場合は、すぐに電源プラグを抜いて、お買い求めの販売店に必ず点検修理を依頼する。  
感電・漏電・ショートなどによる火災の恐れがある。
- 電源コードや延長コードは、巻いたままや寄せ集めた状態で使用しない。  
コードが発熱して火災の危険がある。必ず伸ばした状態で使用する。
- 電源プラグは根元までしっかり差込む。  
感電・ショート・発火の原因になる。
- 羽根などを拭くとき、タワシ、磨砂、ベンジン、シンナーは使用しない。  
腐食や羽根のバランス不良による破損事故から、ケガの原因になる。
- 髪を吸込口・吹出口に近づけすぎない。  
髪が巻き込まれケガをする恐れがある。
- 殺虫剤・掃除用・整髪用スプレーなどを吹き付けない。  
変質、破損による事故の原因になる。
- 電源コードに重量物をのせたり、挟み込まない。  
電源コードが破損し、火災や感電の原因になる。
- 障害物のそばや不安定な場所では使わない。  
転倒・破損・故障などの原因になる。
- 本体にぶら下らない。  
落下して、ケガの原因になる。
- 強い衝撃を与えない。  
感電・故障・破損によるケガの原因となる。
- 天井に設置しない。  
本体落下によるケガ・事故の原因になる。

## ③ 組み立て方法

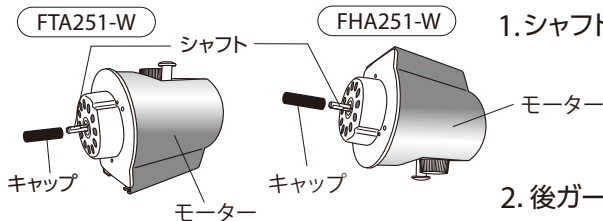
### ガードと羽根の組み立て(共通)

### 注意

- 厚手の手袋を着用して組み立てる。  
※板金部品などの切り口により、手を切る恐れがある。
- 羽根に貼り付けてあるステッカーをはがさない。
- 固定ネジはネジ山を確認し、傾きがないようにしっかりと締め付ける。
- 羽根を付けずに運転しない。  
※温度過昇防止装置によって、使用できなくなることがある。

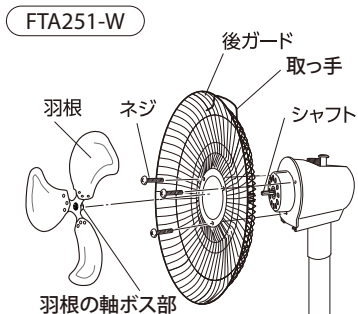
### ③ 組み立て方法(つづき)

#### ガードと羽根の組み立て (FTA251-W/FHA251-W)



1. シャフト部の保護用キャップを外します。

2. 後ガードを組み立てます。



1 後ガードの3ヶ所の穴をモーターのネジ穴に合わせます。

2 付属のネジ3本を使ってしっかりと固定します。  
(ネジはモーターに取り付けてあります)

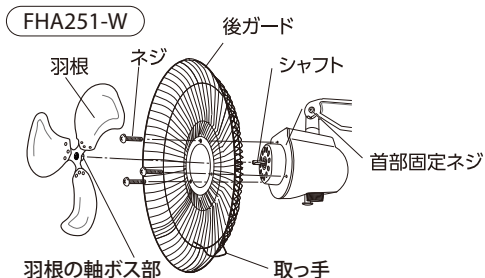
3. 羽根を取り付けます。

1 羽根の固定ネジをゆるめます。

2 シャフトの凹部(Dカット部)と羽根の固定ネジ位置を合わせて、差し込みます。

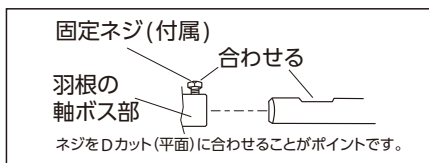
3 シャフトの凹部のほぼセンター部に固定ネジを締めてしっかりと固定します。

※固定ネジが凹部にしっかり合っていないと、回転中に羽根が滑ったり、ガードに羽根のアルミ部が当たってけがや故障の原因になります。

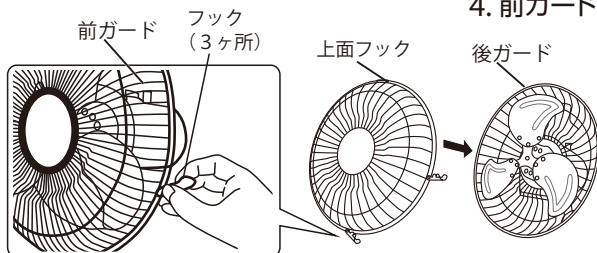


#### ⚠ 注意

- 羽根を取り付けるときは、羽根の向きに注意し、羽根の軸ボス部を必ずモーター側にして取り付ける。
- 固定ネジはしっかりと締め付けて固定する。



4. 前ガードを取り付けます。



1 前ガードのフック3ヶ所を開きます。

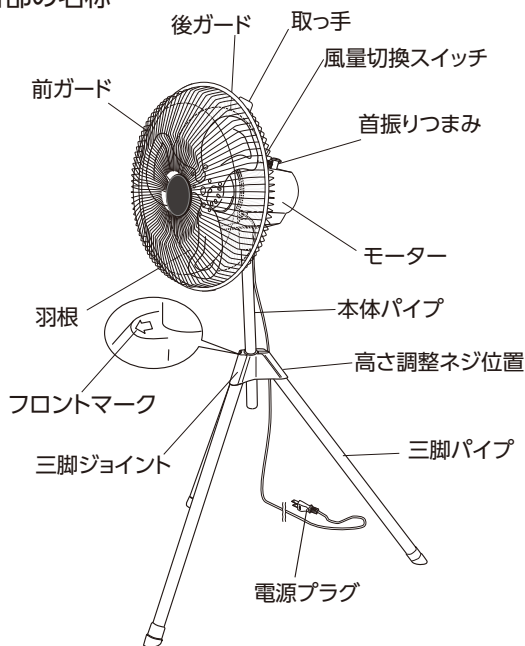
2 上面フックを後ガード上面中央部に合わせて引っ掛け、取り付けます。

3 3ヶ所のフックを最後までロックします。

### ③ 組み立て方法(つづき)

#### FTA251-W(三脚型)

##### 各部の名称

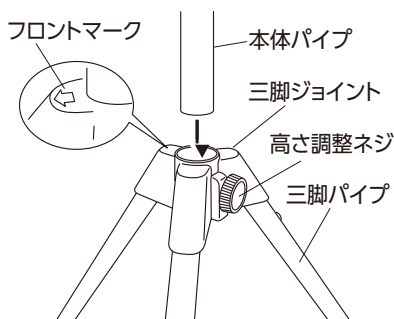


##### 構成部品

品名	数量
モーター (本体パイプ)	1
羽根・ガード (前・後)	1セット
折りたたみ三脚	1

##### 本体と三脚との組み立て

1. 三脚パイプを3ヶ所ロックするまで開きます。
2. 本体が正面に向くようにしながら、三脚中央の取り付け穴に本体パイプを差し込みます。
3. 本体パイプの高さを調整します。
4. 高さ調整ネジでしっかり固定します。



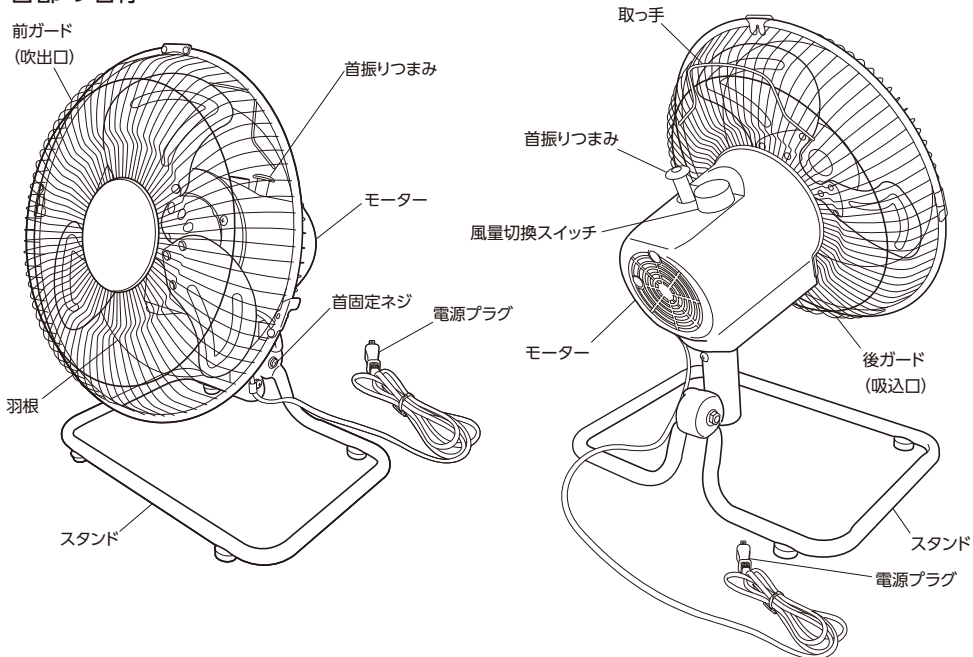
##### ⚠ 注意

本体を取り付けるときは、本体正面と三脚ジョイントのフロントマークが同じ向きになるように取り付ける。

### ③ 組み立て方法(つづき)

#### FSA251-W(据置き型)

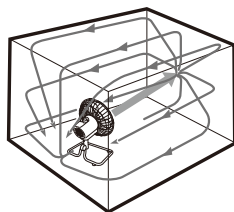
##### 各部の名称



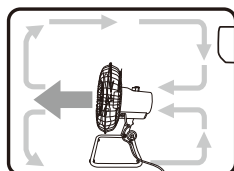
#### ご使用になる前に (FSA251-W)

##### 設置場所

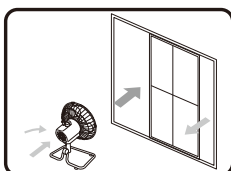
障害物のない平らな面に設置してください。



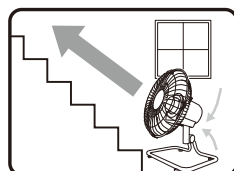
広いスペースも効率よく空気を循環



空調を効率よく循環



お部屋の換気に  
(吹出口を外に向ける)

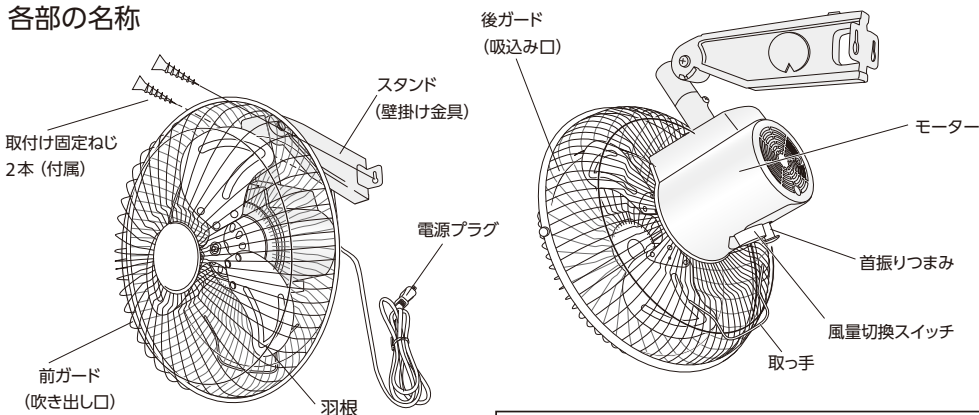


階段や吹き抜けに

### ③ 組み立て方法(つづき)

## FHA251-W(壁掛け型)

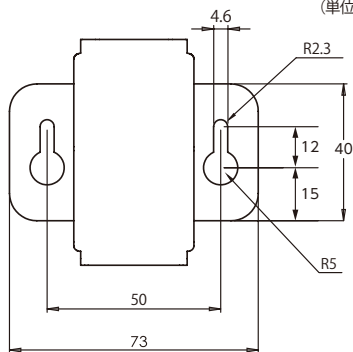
### 各部の名称



### 本体の取り付け

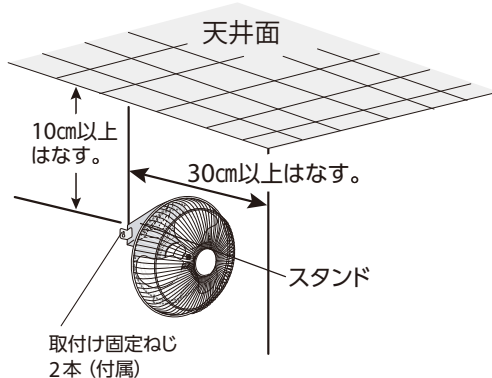
#### 壁面取付金具寸法図

(単位:mm)



#### 1. スタンドを取り付ける。

- 垂直な壁面にまっすぐ確実に固定します。



### ⚠ 注意

- ・ スタンドを取り付ける壁面は厚さ10mm以上の板、あるいは裏面に柱や桟のあるところを選ぶ

- 強度が不十分ですと落下して、ケガの原因になります。

### 🙏 お願い

- 天井面や左右の壁までの距離を十分確保してください。(左図参照) 近づきすぎると、首振りができなかったり、使用できません。

### ⚠ 注意

- ・ 電源コードを本体と壁面の間に、はさみ込まないようにしてください。
- ・ 取り付け後、本体が確実に取り付けられているかどうか確認してください。

## ④ 正しい使い方

### ご使用の順序

#### 運転方法

1. 電源プラグをコンセントに差し込みます。  
(電源プラグの抜き差しは運転を停止してから行ってください。)



**注意**

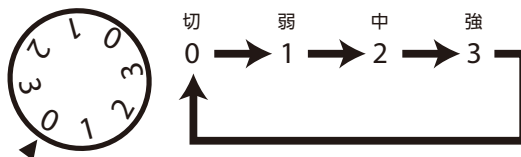
吸入口(後ガード)や吹出口(前ガード)をふさいだり、物をまきこませたりしないでください。



**注意**

首を支える固定ネジは、緩めると上体のぐらつきの原因となるため、絶対に外したり緩めたりしないでください。

2. 風量切換スイッチを回して電源を入れます。風量切換スイッチで、お好みの風量に調節します。



3. 首振りつまみで首振り運転を切り換えて下さい。首振りつまみを押しと首振りを行います。首振りつまみを引くと首振りが止まります。

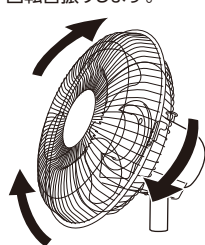
FTA251-W / FSA251-W

上下、左右、各40°の範囲で  
回転首振りします。



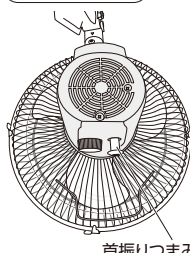
首振りつまみ

押す:首振り運転  
引く:首振り停止



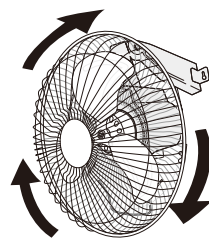
FHA251-W

上下、左右、各40°の範囲で  
回転首振りします。



首振りつまみ

押す:首振り運転  
引く:首振り停止



**注意**

- 首振り運転中に、無理に首振りを停止させない。  
※故障の原因になる。
- 首振り停止時に無理に首の位置変えない。  
首位置を変える場合はいったん首振り運転を行い、変えたい位置で首振りつまみにて停止させてください。

4. 運転をやめるときは、風量切換スイッチを「0」の位置へ回して停止します。
5. 電源プラグを抜きます。



## ⑤ お手入れと保管

### お手入れ

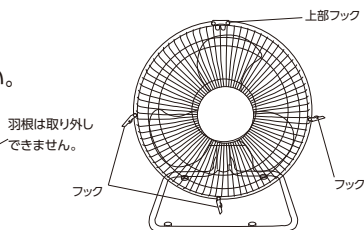
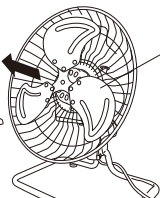
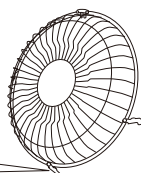
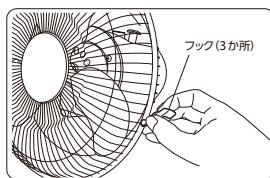
#### ⚠ 注意

- 厚手の手袋を着用して、組み立て・取り外しを行う。  
※板金部品などの切り口により、手を切る恐れがある。
- 羽根・ガードを確実に取り付ける。  
※羽根・ガードが外れて、けがをする恐れがある。

- 羽根・ガード・モーターにほこりが大量に付着すると、異常音・振動・モーター過熱などの原因になります。定期的に羽根・ガードを取り外し、清掃してください。
- ガードを取り外すときは、本体を正面に向け、組立てと逆の手順で取り外してください。本体が正面に向かない場合は無理に動かさず、首振り運転させて正面に向けてください。破損・故障の原因になります。
- 清掃の際は、やわらかい布などを水またはぬるま湯に浸し、たたくしぼって使用してください。汚れがひどい場合は、台所用中性洗剤を薄めた水またはぬるま湯を使用してください。その場合、乾いた布などできれいに拭き取ってください。
- モーター部のほこりは掃除機で吸い取ってください。

FSA251-W

- 前ガードをお手入れのために外すときは、フック3ヶ所を外してください。



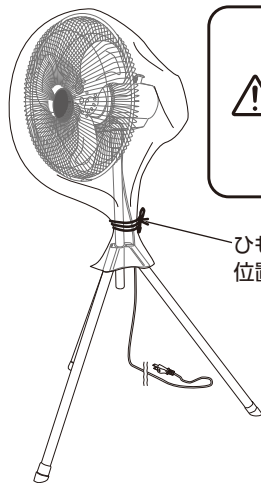
・前ガードの組み立ては、上部フックで位置を合わせてフック3ヶ所を開いてから取り付け、最後までロックしてください。

### 保管

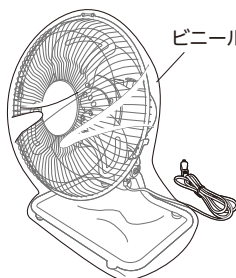
- 「お手入れ」方法に従って、お手入れしてください。
- 包装ケースに収め、湿気の少ない場所で保管してください。
- 長時間使用しないときに、ビニール袋などで製品を覆う場合は、下図の位置にひもを掛けてください。

#### ⚠ 注意

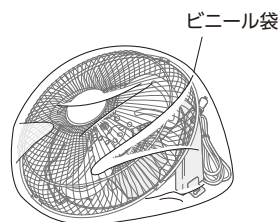
- 保管するときは必ず電源プラグをコンセントから抜く。  
※感電やケガをする恐れがある。
- ガードの隙間へビニール袋を押し込まない。
- ビニール袋で覆った後、ガード部分にひもをかけない。  
※間違えてスイッチを入れたとき、羽根がロックされる。
- 図の位置以外には、ひもをかけない。



ひもを掛ける位置



ビニール袋



ビニール袋

## ⑥ 「故障かな?」と思ったら

修理を依頼される前にお確かめください。

症 状	お確かめください
スイッチを入れても羽根が回転しない	電源プラグがコンセントにしっかり差し込まれていますか? 風量切換スイッチは1・2・3の位置になっていますか? ファンやガードに異物がはさまったり、からまつたりしていませんか? ご家庭のヒューズ、ブレーカーが切れていませんか?
異音や振動がある	前ガードの固定がゆるんでいませんか? 設置場所(取り付け場所)の強度は十分に ありますか? 羽根の固定ネジがゆるんでいませんか?

次のような場合には点検・修理が必要です。

長年ご使用の扇風機は点検を!

ご使用の際このようなことはありませんか?

- スイッチを入れても時々運転しないことがある。
- 運転中に異常な音や振動がする。
- 本体が変形していたり、異常に熱い。
- モーター部が異常に熱い。
- 焦げ臭い“におい”がする。
- その他の異常がある。

上記症状がなくても、お買上後4~5年程度たちましたら、安全のため点検  
をご依頼ください。点検費用につきましては販売店にご相談ください。

ご使用中止

故障や事故防止のため、  
電源を切り、電源プラグ  
をコンセントから抜いて  
から当社ライフジョイの  
ウェブサイト<sup>(※1)</sup>より、  
ご相談ください。

※お客様ご自身で修理されたり、  
手を加えたりすることは危険  
ですので絶対におやめください。

## ⑦ 保証とアフターサービス

長期使用製品安全表示制度に基づく本体表示について

<本体への表示内容>

経年劣化により危害の発生が高まるおそれがあることを注意喚起するために、電気用品安全法で義務付けられた以下の内容の表示を本体に行っています。



**製造年 本体に西暦 4 桁で表示してあります**  
**設計上の標準使用期間 5 年**

設計上の標準使用期間を超えて使用されますと、経年劣化による  
発火・けが等の事故に至るおそれがあります。

<設計上の標準使用期間とは>

※運転時間や温湿度など、標準的な仕様条件に基づく経年劣化に対して、製造した年から安全上支障なく使用  
することができる標準的な期間です。

※設計上の標準使用期間は、保証書に記載の無料修理期間とは異なります。偶発的な故障を保証するもの  
でもありません。

●標準的な仕様条件 日本工業規格 (JIS C9921-1)による

環境条件	電圧	単相100V
	周波数	50Hz/60Hz
	温度	30℃
	湿度	65%
	設置条件	標準設置 (取扱説明書による)
負荷条件		定格負荷 (風速) (取扱説明書による)
想定時間等	1日あたりの使用時間	8 (h/日)
	1日使用回数	5 (回/日)
	1年間の使用日数	110 (日/年)
	スイッチ操作回数	550 (回/年)
	首振り運転の割合	100 (%)
注記 温度30℃、湿度65%は、JIS C9601の試験状態を参照としている。		

●「経年劣化」とは長期間にわたる使用や放置に伴い生ずる劣化をいいます。

### 1. 保証書

- この製品には保証書がついています。保証書は当社ウェブサイト<sup>(※1)</sup>で「販売店名・お買上日」などの記入をご確認のうえ、内容を良く読み、大切に保管してください。保証期間はお買上日より1年間です。

### 2. 修理を依頼されるとき

- 内部をさわらずに当社ウェブサイト<sup>(※1)</sup>よりご依頼ください。保証の記載内容により修理いたします。
- 破損箇所をさわらずに当社ウェブサイト<sup>(※1)</sup>にご持参ください。保証の記載内容により修理いたします。
- 保証期間が過ぎているときは当社ウェブサイト<sup>(※1)</sup>にご相談ください。修理により使用できる場合は、お客様のご要望により有料修理いたします。

### 3. 補修用性能部品の最低保有期間

- この製品の補修用性能部品 (製品の機能を維持するために必要な部品) の最低保有期間は製造打切後 6 年としております。

### 4. アフターサービスについてご不明の場合

- 修理サービスや商品についてのご相談は、当社ウェブサイト<sup>(※1)</sup>にご依頼ください。
- ご転居やご贈答品などでお困りの場合は、保証書に記載の当社まで、お問合わせください。

#### ◆個人情報のお取扱いについて◆

- ・お客様の個人情報やご相談内容を、ご相談への対応や内容確認のために利用いたします。またその記録を残すことがあります。
- ・個人情報や相談内容は適切に管理いたします。
- ・修理等を委託する場合や正当な理由がある場合を除き、第三者に開示・提供いたしません。

(※1) ライフジョイ・ウェブサイト ⇒ <https://lifejoy.co.jp>

# 保証書

この保証書は、本書記載内容で無料修理を行うことをお約束するものです。

(正規販売店以外でご購入の場合は保証対象外となります。正規販売店は当社ウェブサイトでご確認いただけます。)

品名	扇風機	型式	FTA251-W/FSA251-W/FHA251-W		
保証期間	1年間		★お買上日	年	月 日
★お客様	ご住所	〒 TEL			
	お名前	様			
★販売店	通販サイト名：	例:Amazon			
	店舗名：				
	ご注文番号：				

★印欄に記入のない場合は無効となりますので必ずご確認ください。

お買い上げ日から保証期間中に、本取扱説明書、本体銘板その他の注意書きに従った正常な使用状態で故障した場合には、本書記載内容に基づき、無料修理いたしますので、製品型式と本保証書をご確認のうえ、当社ウェブサイトよりご依頼ください。

- 保証期間内でも次のような場合には有料修理になります。
    - イ. 使用上の誤り、または改造や不当な修理による故障または損傷。
    - ロ. お買い上げ後の落下、引っ越し、輸送等による故障または損傷。
    - ハ. 火災・地震・水害・落雷・その他の天災地変ならびに公害や異常電圧その他の外部要因による故障または損傷。
  - 業務用としての使用、車両・船舶への搭載など一般家庭用以外に使用された場合の故障または損傷。
  - ホ. 本書の提示がない場合。
  - ヘ. 本書にお買い上げ日、お客様名、販売店名の記入のない場合、あるいは字句を書き換えられた場合。
- ご転居の場合は事前に当社ウェブサイトよりご相談ください。
  - ご贈答品等で本書に記入してあるお買い上げの販売店に修理を依頼されることができない場合には、本書記載の当社にお問い合わせください。
  - 本書は日本国内においてのみ有効です。 Effective only in Japan.
  - 本書は再発行いたしませんので紛失しないように大切に保管してください。

●この保証書は本書に明示した期間・条件のもとにおいて無料修理をお約束するものです。従ってこの保証書によってお客様の法律上の権利を制限するものではありません。保証期間経過後の修理等についてご不明の場合は、当社ウェブサイトまたは本書記載のフリーダイヤルにお問い合わせください。

ライフジョイ ウェブサイト⇒<https://lifejoy.co.jp>

商品についての全般的なご相談

カスタマーサービスセンター  
フリーダイヤル



**0120-803-446**

受付時間：平日 9:00 ~ 17:30 土曜 日曜 祝日 年末年始 休み  
株式会社 ライフジョイ 〒110-0005 東京都台東区上野6丁目1番6号